

01.006

BG-2SMD160W7500 1W 105lm 24V

begriff

**BG-2SMD160W7500 1W 105lm 24V** - герметичный светодиодный модуль в пластиковом корпусе. Широкая линза позволяет использовать модуль даже в конструкциях с малой глубиной. Алюминиевая печатная плата обеспечивает оптимальный температурный режим работы светодиодов. Модули соединены между собой по параллельной схеме в гирлянды по 50 штук. Используется при изготовлении элементов наружной и интерьерной рекламы, для светового оформления интерьера и ландшафтов.



Рис.1 Внешний вид

**BG-2SMD160W7500 1W 105lm 24V**

Артикул	01.006
Тип и количество светодиодов	SMD2835 (2 шт.)
Размеры модуля (ДхШхВ)	53 x 15 x 7,7 мм
Способы крепления	Двусторонний скотч Монтажные отверстия

**Технические характеристики**

Входное напряжение	DC 24 ± 5 %
Номинальная мощность	1 Вт
Световой поток	105 Лм
Цветовая температура	7500
Угол рассеивания	160°
Степень защиты	IP65
Рабочая температура	-40С° до +50С°
Расстояние между центрами	180 мм
Гарантия	4 года

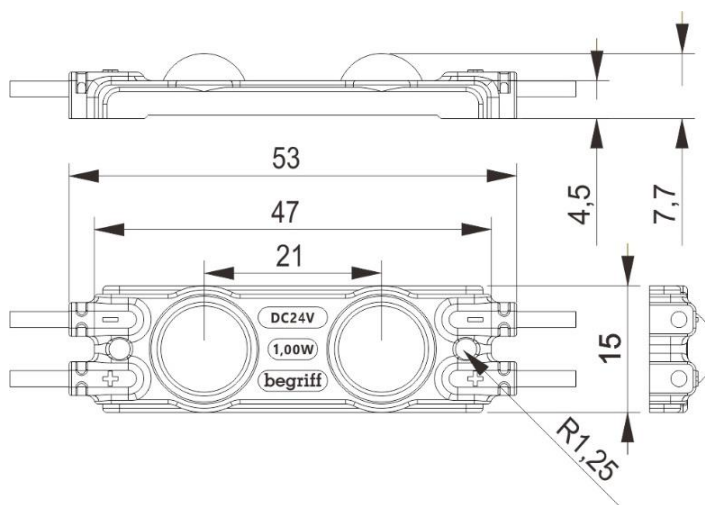


Рис. 2 Размеры модуля

СПЕЦИФИКАЦИЯ

+7 (343) 345 47 47

begriff.ru